



T.C.  
ELAZIĞ VALİLİĞİ  
ELAZIĞ İL MİLLİ EĞİTİM MÜDÜRLÜĞÜ  
2024-2025 EĞİTİM ÖĞRETİM YILI I. DÖNEM II. ORTAK YAZILI SINAV  
FEN BİLİMLERİ 6. SINIF



SABAH  
OTURUMU

Adı ve Soyadı : .....

Şubesi : ..... Öğrenci Numarası : .....



Aldığı Puan : .....

1. İnsan vücuduna ait bazı kemik örnekleri numaralandırılmıştır.



Verilen kemik örneklerini numaraları kullanarak uzun, kısa ve yassı özelliklerine göre gruplandırınız. (12 puan)

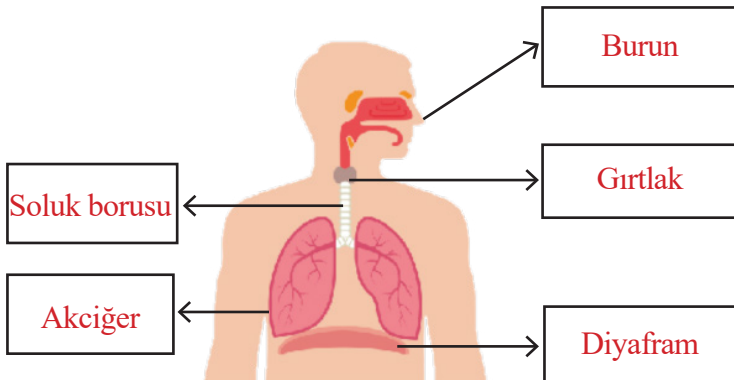
Uzun Kemikler	Kısa Kemikler	Yassı Kemikler
2, 6	3, 4	1, 5

2. Güneş sistemi, Güneş'in kütle çekiminin etkisiyle yörüngelerinde hareket eden farklı boyut ve özelliklere sahip gezegenlerden oluşur.

Aşağıda büyüklüklerine göre yapısal özellikleri verilen gezegenlerin isimlerini boşluklara yazınız. (12 puan)

En büyük iç gezegen Dünya	En büyük dış gezegen Jüpiter
En küçük iç gezegen Merkür	En küçük dış gezegen Neptün

3. Solunum sistemine ait görseldeki boşluklara uygun yapı ve organların isimlerini yazınız. (10 puan)



4. Vücudumuzdaki zararlı maddelerin uzaklaştırılmasında sadece böbrekler görev almaz.

**Böbreklerin dışında da boşaltıma yardımcı organlarımızın isimlerini yazarak bir tanesinin görevini açıklayınız. (10 puan)**

Yardımcı organlar: Deri, Akciğer, Kalın bağırsak

Deri: Terleme yoluyla fazla su ve tuzu dışarı atar.

Akciğer: Soluk verme ile zararlı olan karbondioksit gazını ve bir miktar su buharını vücuttan uzaklaştırır.

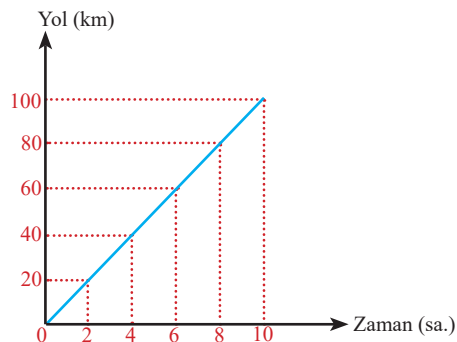
Kalın bağırsak: Sindirim ve sindirim enzimlerinden geriye kalanları dışarı atar.

**Not:** Bir tanesinin görevi açıklanmaz sadece organ isimleri yazılırsa kısmi puanlanacaktır.

5. Bir aracın hareketi boyunca aldığı yolun zamana göre değişimi tabloda gösterilmiştir.

Zaman (sa.)	0	2	4	6	8	10
Yol (km)	0	20	40	60	80	100

Tablodaki verilere göre aracın yol-zaman grafiğini çizin. (12 puan)



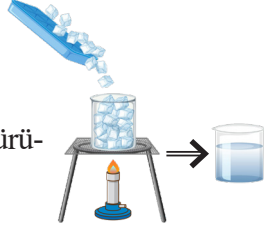
6. Tabloda verilen durumların her birinin hangi kuvvetlerin etkisinde (dengelenmiş/dengelenmemiş) olduğunu karşılarındaki boşluğa yazınız. (10 puan)

Park halinde olan araba	Dengelenmiş
Ağaçtan düşen elma	Dengelenmemiş
Rüzgarda sabit hızla uçan uçurtma	Dengelenmiş
Duvara yaslanmış duran merdiven	Dengelenmiş
Hızlanan bir otomobil	Dengelenmemiş

7. Bir öğrenci, maddelerin hâl değişimleri sırasında taneciklerin hareketinin ve aralarındaki boşluk miktarının değiştiği hipotezini test etmek için aşağıdaki deney düzeneklerini tasarlamıştır.

### 1. Düzenek

Buz küpleri beherglassa aktarılarak ısıtıcı yardımı ile sıvı hâle dönüştürülüyor.



### 2. Düzenek

Buharlaşan suyun önüne bir tabak tutularak oluşan su damlacıkları ayrı bir kaptan toplanıyor.



Buna göre aşağıdaki soruları cevaplayınız. (12 puan)

- a) 1. düzenekte gerçekleşen hâl değişiminin adını yazarak taneciklerin hareket hızının nasıl değiştiğini açıklayınız.

1. düzenekte madde katı halden sıvı hale geçmekte yani erimektedir. Bu nedenle taneciklerin hızı artar. **Not:** Açıklama yapmadan sadece artar durumunu belirten ve sadece hal değişimini doğru yazan yanıtlar kısmi puanlanacaktır.

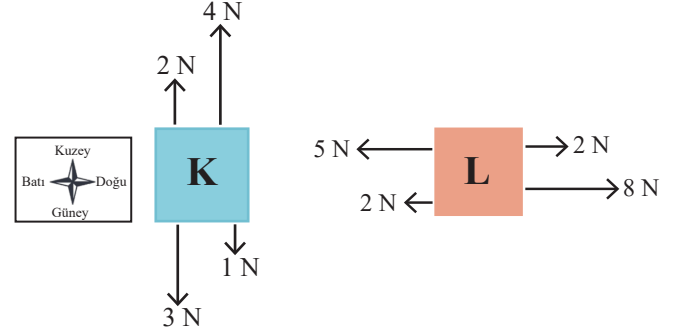
- b) 2. düzenekte su damlacıklarının toplanması sırasında gerçekleşen hâl değişiminin adını yazarak tanecikler arasındaki boşluğun nasıl değiştiğini açıklayınız.

2. düzenekte madde gaz halden sıvı hale geçmekte yani yoğuşmaktadır. Bu nedenle tanecikler arası boşluk azalır.

**Not:** Açıklama yapmadan sadece azalır durumunu belirten, sadece hal değişiminin adını yazan ve açıklamasız model ile gösterilen yanıtlar kısmi puanlanacaktır.

8. **Bilgi:** Dengeleyici kuvvet; dengelenmemiş kuvvetlerin bileşkesi ile aynı büyüklükte ama zıt yönlü olan kuvvettir.

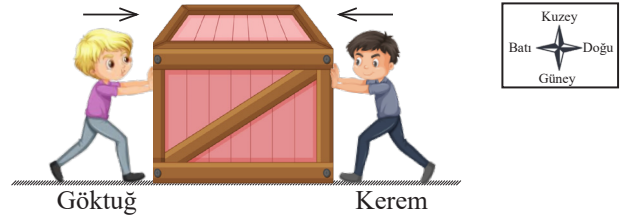
K ve L cisimlerine aynı anda etki eden kuvvetlerin yönü ve büyüklüğü şekildeki gibidir.



Buna göre K ve L cisimlerinin dengede kalabilmesi için uygulanması gereken kuvvetin yönünü ve büyüklüğünü yazınız. (12 puan)

Kuvvet / Cisim	K	L
Yön	Güney	Batı
Büyüklük	2 N	3 N

9. Görselde Göktuğ ve Kerem'in durmakta olan bir sandığa aynı anda uyguladığı kuvvetlerin yönleri gösterilmiştir.



Göktuğ ve Kerem'in uyguladığı kuvvetler sonucunda sandık durmaya devam ettiğine göre sandığın hangi kuvvet etkisinde olduğunu seçiniz ve seçiminizin gerekçesini yazınız. (10 puan)

Seçim →  Dengelenmiş kuvvet  
 Dengelenmemiş kuvvet

Gerekçe → Sandığa etki eden kuvvetler sonucunda sandık durmaya devam ediyorsa Göktuğ ve Kerem'in uyguladıkları kuvvetin büyüklükleri eşittir.

**Not:** Gerekçede birbirine eşit ancak zıt yönlü kuvvetlerin bileşkesinin sıfır olduğunu belirten cümleler doğru kabul edilecektir.